

A large version of the TIEMME logo and text is centered on the page. The logo is a stylized 'T' with a red left vertical bar and a blue right vertical bar. To the right of the 'T' is the word 'TIEMME' in a large, bold, black, sans-serif font. Below 'TIEMME' is the text 'ORIGINAL ITALIAN TRADEMARK' in a smaller, black, sans-serif font. The background is a light blue globe with white grid lines and a network of white lines radiating from a point on the right side.

ORIGINAL ITALIAN TRADEMARK

NOVITA' 2017



T-MAG
MAGNETIC FILTER

Filtro magnetico sotto-caldaia art.3146

Cos'è?

T-MAG è il filtro magnetico che pulisce il fluido dell'impianto di riscaldamento grazie all'azione combinata della rete filtrante in inox e dei magneti in neodimio

T-MAG
MAGNETIC FILTER



Filtro magnetico sotto-caldaia art.3146

Perché?

T-MAG
MAGNETIC FILTER

T-MAG è la soluzione ottimale per la protezione della caldaia dalle impurità metalliche e non, presenti nell'impianto domestico



Esempio di scambiatore caldaia a condensazione con impurità

Filtro magnetico sotto-caldaia art.3146

Caratteristiche principali



- ❑ Corpo in ottone CW 617N
- ❑ Fornito completo di raccordo 1/2" F con dado folle, valvola a sfera 1/2" M, sempre con dado folle, e minivalvola orientabile per lo spurgo.
- ❑ Pmax: 6 bar Tmax: 95° C

- ❑ Filtro in acciaio Inox 800µm mesh
- ❑ N° 3 magneti in neodimio
- ❑ Tazza in policarbonato semitrasparente colore blu

Fasi di assemblaggio

A	Inserire la bussola rif. (6) con montate le 2 O-Ring nell'apposita sede della tazza rif. (3)
B	Applicare l'anello elastico rif. (7) nell'apposita sede della bussola rif. (6)
C	Inserire l'O-ring rif. (5) nell'apposita sede della tazza rif. (3)
D	Inserire il gruppo cartuccia rif. (2) nell'apposita sede della tazza rif. (3)
E	Avvitare manualmente il corpo rif. (1) sulla tazza rif. (3) fino alla battuta.
F	Inserire i 3 magneti al Neodimio rif. (9) all'interno delle apposite sedi dell'anello porta magneti rif. (8), fino al superamento del sottoguado.
G	Agganciare l'anello porta magneti rif. (8) al corpo rif. (1) utilizzando l'apposita sede, facendo attenzione all'orientamento rispetto alle 6 nervature esterne della tazza rif. (3)
H	Inserire nella scatola 1a confezione n°1 filtro montato, n°1 sacchetto rif. (10), n°1 rif. (4) e n°1 rif. (11)

Confezionamento

1a confezione	Q.tà 1a confez.	Etichetta 1a confez.	2a confezione	Q.tà 2a confez.	Etichetta 2a confez.
1 PZ. PER SCATOLA	1	8000127 (E000610000)		1 PZ. PER SCATOLA	8000130 (E0006110110)

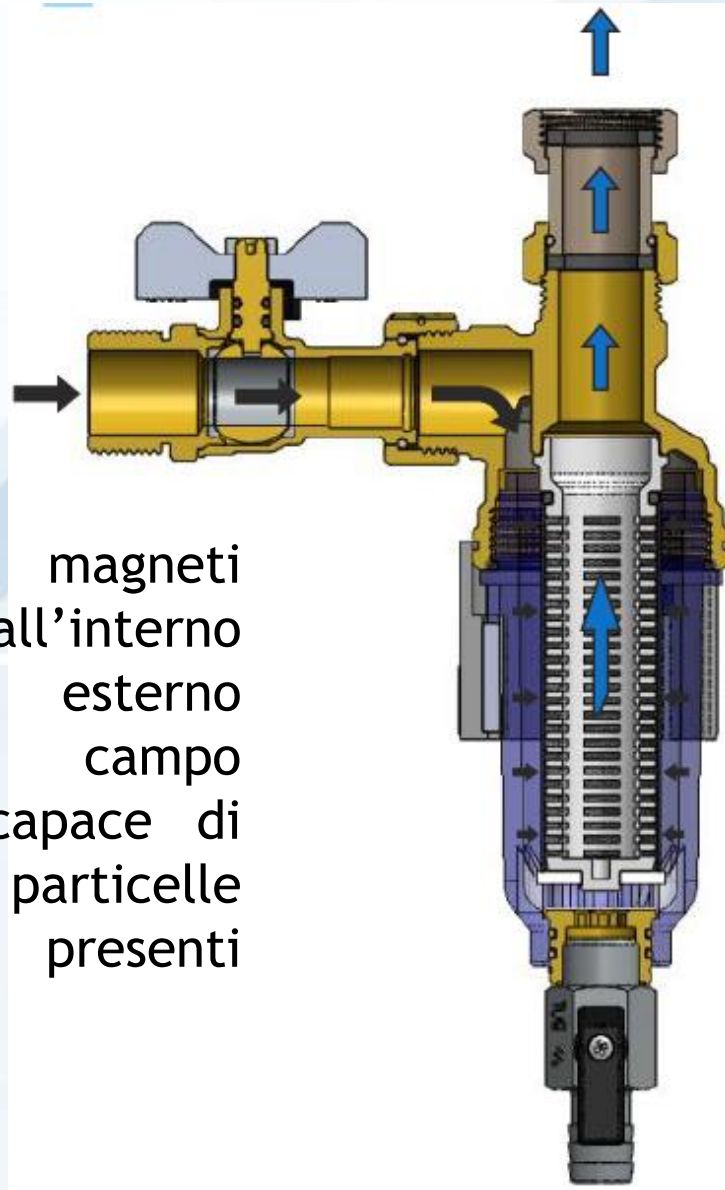
DISTINTA COMPONENTI

N°	Codice	Descrizione	Materiale	Quantità
1	7200924	CORPO LAVORATO FILTRO DEFANG. MAGNETICO SOTTO-CALDAIA	EN 12165-CW617N	1
2	3130087	GRUPPO CARTUCCIA FILTRANTE 800µ	---	1
3	3130086	TAZZA PLASTICA BLU/TRANSPARENTE PER FILTRO SOTTO-CALDAIA	POLICARBONATO	1
4	3130030	MINIVALVOLA SFERA CROMATA	---	1
5	7390043	ORING NBR 70SH (VALVOLE MOTORIZZATE 1"1/4) NERO 2,62X39,34"	NBR 70 SH	1
6	3130063	BUSSOLA DI SCARICO ORING TAZZA PLASTICA 3/8"	---	1
7	7350015	ANELLO ELASTICO FILTRI TAZZA PLASTICA Ø 20 SP.1	ACCIAIO INOX	1
8	3130089	ANELLO PORTA MAGNETI	PA 6	1
9	3130089	MAGNETE AL NEODIMIO	---	3
10	1500858	GRUPPO RACCORDO CON DOPPIO GIRELLO F DA 3/4"	---	1
11	2260046	VALVOLA SFERA ACCIAU 3/4"X3/4" ISO228 LEVA FARF NERA	---	1

		QUESTO DISEGNO E' DI PROPRIETA' DELLA SOCIETA' TIEMME RACCORDERIE S.p.A. OGNI RIPRODUZIONE O CESSIONE A TERZI E' VIETATA E PUNITA A TERMINI DI LEGGE.	
LEFICO TECNICO TIEMME Racconderie S.p.a. Via Lancia, 6/A, 20080 Castagneto (SESTO CALENDE) ITALY Tel: 051/20111 - Fax: 051/201008 info@tiemme.com - www.tiemme.com		REVISIONE R.Chiodini 21-09-2016 R.C.	
DESCRIZIONE FILTRO DEFANGATORE MAGNETICO SOTTO-CALDAIA		CODICE ARTICOLO 3150003	
FILENAME 3150003		1 di 1	

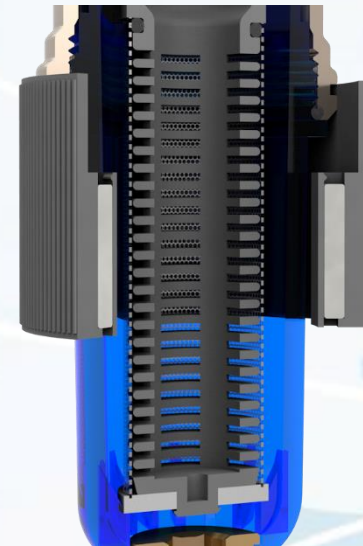
Filtro magnetico sotto-caldaia art.3146

Come funziona



I potenti magneti posizionati all'interno dell'anello esterno creano un campo magnetico capace di bloccare le particelle metalliche presenti nel fluido.

Successivamente il fluido passa attraverso la maglia filtrante in acciaio inox; la maglia ferma le impurità restanti



Infine le impurità si depositano sul fondo del filtro, pronte per essere evacuate per mezzo del rubinetto di scarico.

Filtro magnetico sotto-caldaia art.3146

Dove si installa?



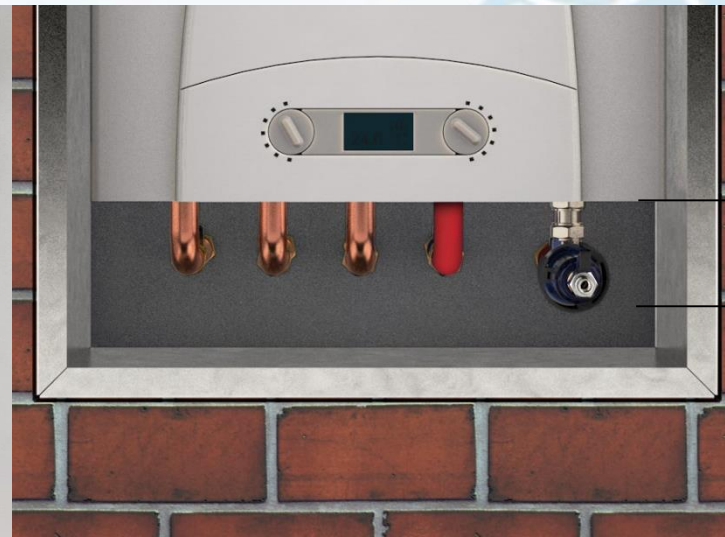
Viene installato sul circuito di ritorno, in corrispondenza dell'ingresso della caldaia, e può essere montato anche in spazi ridotti grazie alla sua versatilità



Installazione
verticale



Installazione
orizzontale



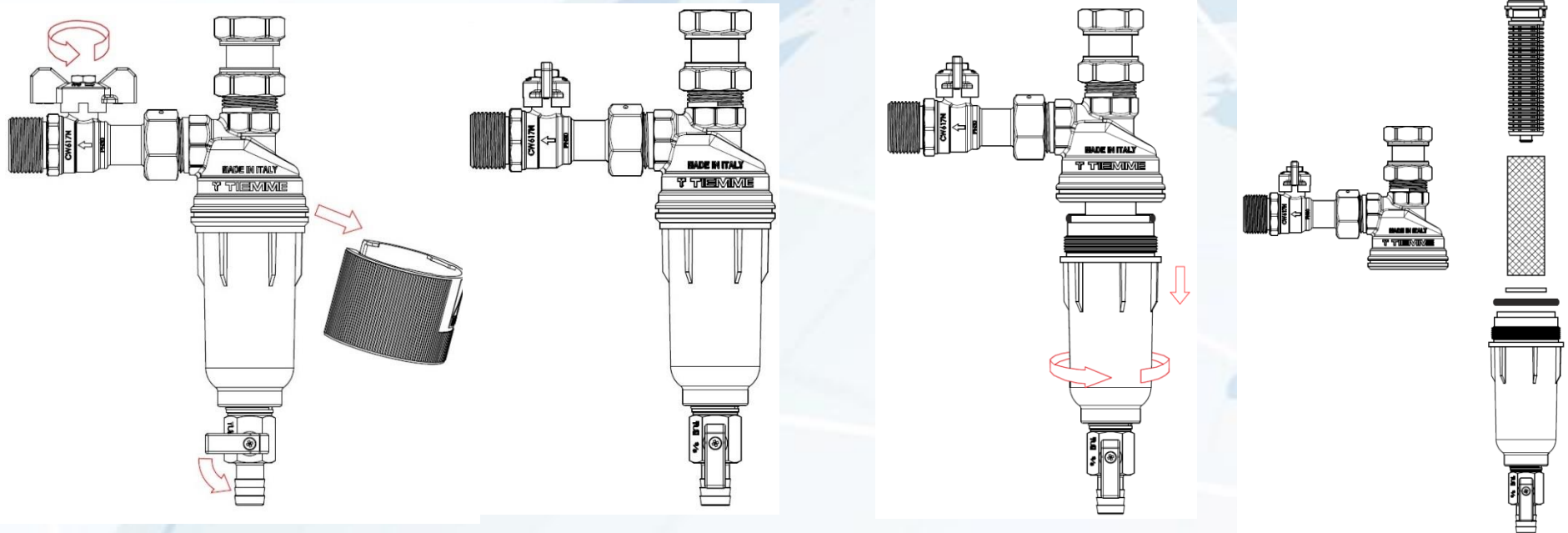
10 cm

Filtro magnetico sotto-caldaia art.3146

Semplice manutenzione



Con poche semplici operazioni si ripristina completamente la funzionalità del filtro senza la necessità di complicati fermo-impianto.



- 5.1. Verificare che la caldaia sia spenta e l'acqua all'interno dell'impianto a temperatura ambiente.
- 5.2. Chiudere la valvola a monte del filtro e sfilare l'anello porta-magneti.
- 5.3. Aprire la valvola posta sotto la tazza del filtro per far defluire l'acqua contenuta nel filtro.
- 5.4. Svitare la tazza e sfilare il filtro interno alla tazza.
- 5.5. Sciacquare la tazza ed il filtro finché tutte le impurità non sono rimosse. Per la pulizia delle parti in materiale sintetico non usare detergenti che contengono solventi.
- 5.6. Assemblare il filtro.
- 5.7. Chiudere la valvola posizionata sotto la tazza.
- 5.8. Aprire la valvola a monte dell'impianto.
- 5.9. Riportare in pressione l'impianto.

Filtro defangatore magnetico art.314x

Gamma completa

In aggiunta al filtro magnetico sottocaldaia abbiamo realizzato anche una gamma di filtri defangatori magnetici lineari per la protezione dell'intero impianto di riscaldamento/raffrescamento (caldaia/pompa di calore)

- ❑ Stesso principio di funzionamento del filtro magnetico sottocaldaia art.3146
- ❑ Corpo e tazza in ottone CW 617N nichelato
- ❑ Pmax: 10 bar Tmax: 95 °C
- ❑ Fornito in due versioni: art.3148 con codoli M e art.3149 con attacchi M/F
- ❑ Filtro in acciaio Inox 800µm mesh
- ❑ Magneti in neodimio
- ❑ Con minivalvola orientabile per lo spurgo.

Codice Code	Tipo Size
315 0005	1/2"
315 0006	3/4"
315 0007	1"
315 0008	1"1/4



Codice Code	Tipo / Size	
	F	M
315 0009	1/2" x 3/4"	
315 0010	3/4" x 1"	
315 0011	1" x 1"1/4	
315 0012	1"1/4 x 1"1/2	



Filtro magnetico sotto-caldiaia art.3146

Materiale tecnico-commerciale!



Imballo personalizzato



Video

Espositore + Piegevole

Scheda tecnica

Foglio istruzioni 7 lingue
IT-GB-FR-DE-ES-RUS-RO

Filtro magnetico sotto-caldaia art.3146

I PLUS!

T-MAG
MAGNETIC FILTER

❑ Ingombri ridotti e versatilità nell'installazione

La versatilità e la compattezza di T-MAG, unita alla sua reversibilità, permette la riduzione dello spazio necessario all'installazione a solo 10 cm, ideale per caldaie posizionate in nicchia.

❑ Completo (ready-to-use)

T-MAG esce dalla Tiemme pronto all'uso. Non è necessario l'acquisto di ulteriori accessori che fanno lievitare i costi di installazione

❑ Efficacia nella filtrazione

Il fluido passa TUTTO attraverso il campo magnetico ed il filtro Inox.

❑ La tazza semitrasparente

permette di vedere da vicino quando il filtro necessita di essere pulito ma, allo stesso tempo, mantiene inalterata l'estetica del prodotto

❑ Solidità

La realizzazione in ottone del corpo superiore dona al filtro sottocaldaia una solidità che si riflette nelle prestazioni, in particolare nella possibilità di essere installato in impianti con pressioni di lavoro pari a 6 bar

❑ Facile manutenzione alla portata di tutti

Anche l'utente finale può, con poche semplici operazioni e senza l'utilizzo di utensili speciali, eseguire la pulizia del filtro senza la necessità di fermare l'impianto.





Buon lavoro!