

## CARATTERISTICHE / FEATURES

VARIMIX permette di ripensare la centrale termica in una nuova concezione di spazio e funzionalità. Grazie alla sua natura modulare e una straordinaria flessibilità di installazione, consente di gestire zone termiche con caratteristiche diverse in maniera del tutto indipendente tra loro, garantendo tuttavia un ambiente ordinato e razionale.

VARIMIX allows to arrange the mechanical room according to a new concept of space and functionality. This solution gives the opportunity to manage multiple thermal areas with different characteristics as truly independent zones in a neat, rational space, thanks to its modular structure and outstanding installation flexibility.

FACILE DA INSTALLARE  
EASY TO INSTALL

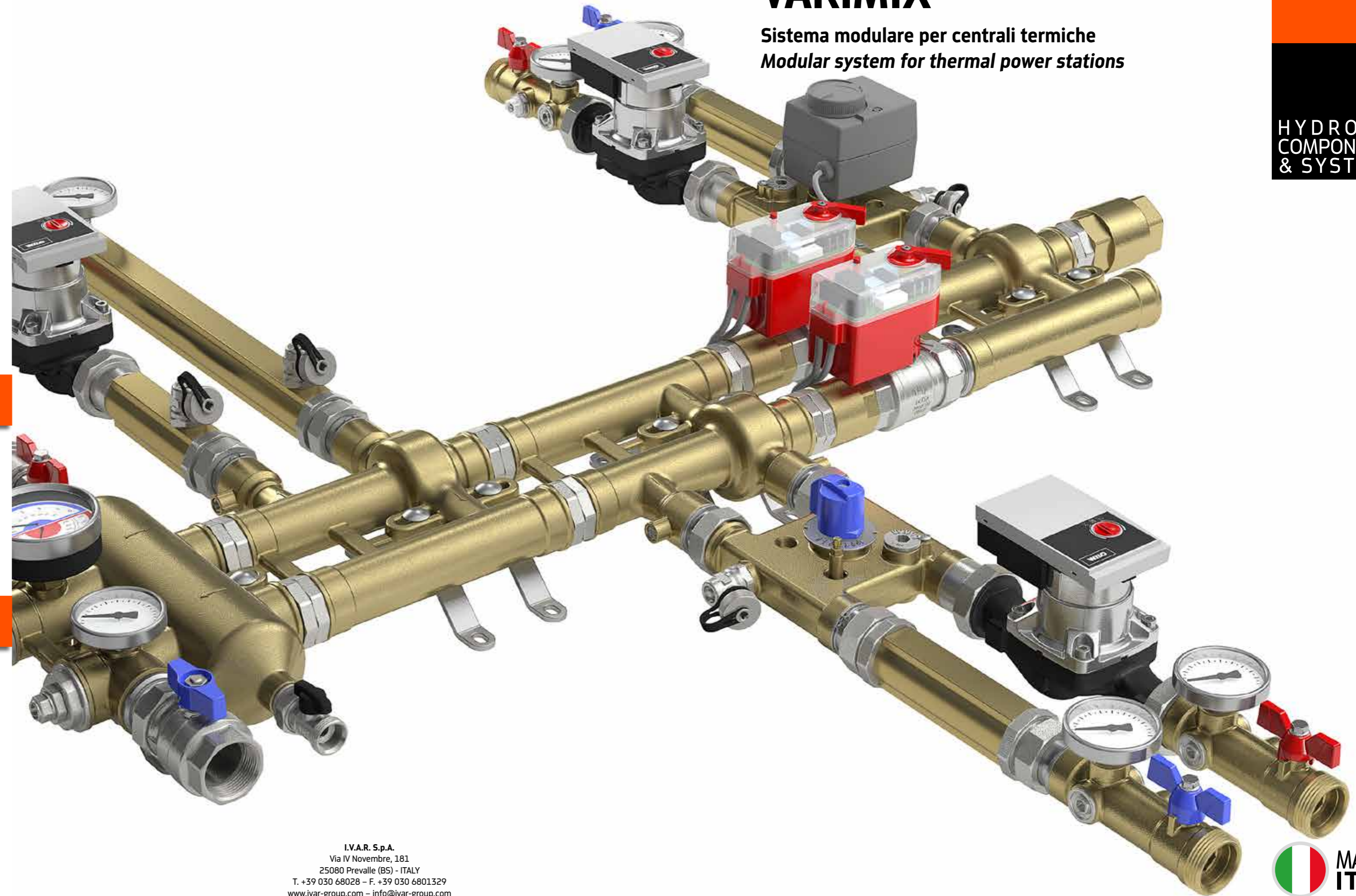
COMPATTO E ORDINATO  
COMPACT AND NEAT

VERSATILE E PERSONALIZZABILE  
VERSATILE AND FLEXIBLE

ADATTO A RISCALDAMENTO E RAFFRESCAMENTO  
SUITABLE FOR HEATING AND COOLING APPLICATIONS

## VARIMIX

Sistema modulare per centrali termiche  
Modular system for thermal power stations



IVAR

HYDRONIC  
COMPONENTS  
& SYSTEMS

ErP

Modulo di rilancio con circolatori in linea con i parametri imposti dalla direttiva europea\* ErP 2009/125/CE (eco-design dei prodotti che consumano energia).

(\* Unione Europea + EFTA (Islanda, Lichtenstein, Norvegia, Svizzera)

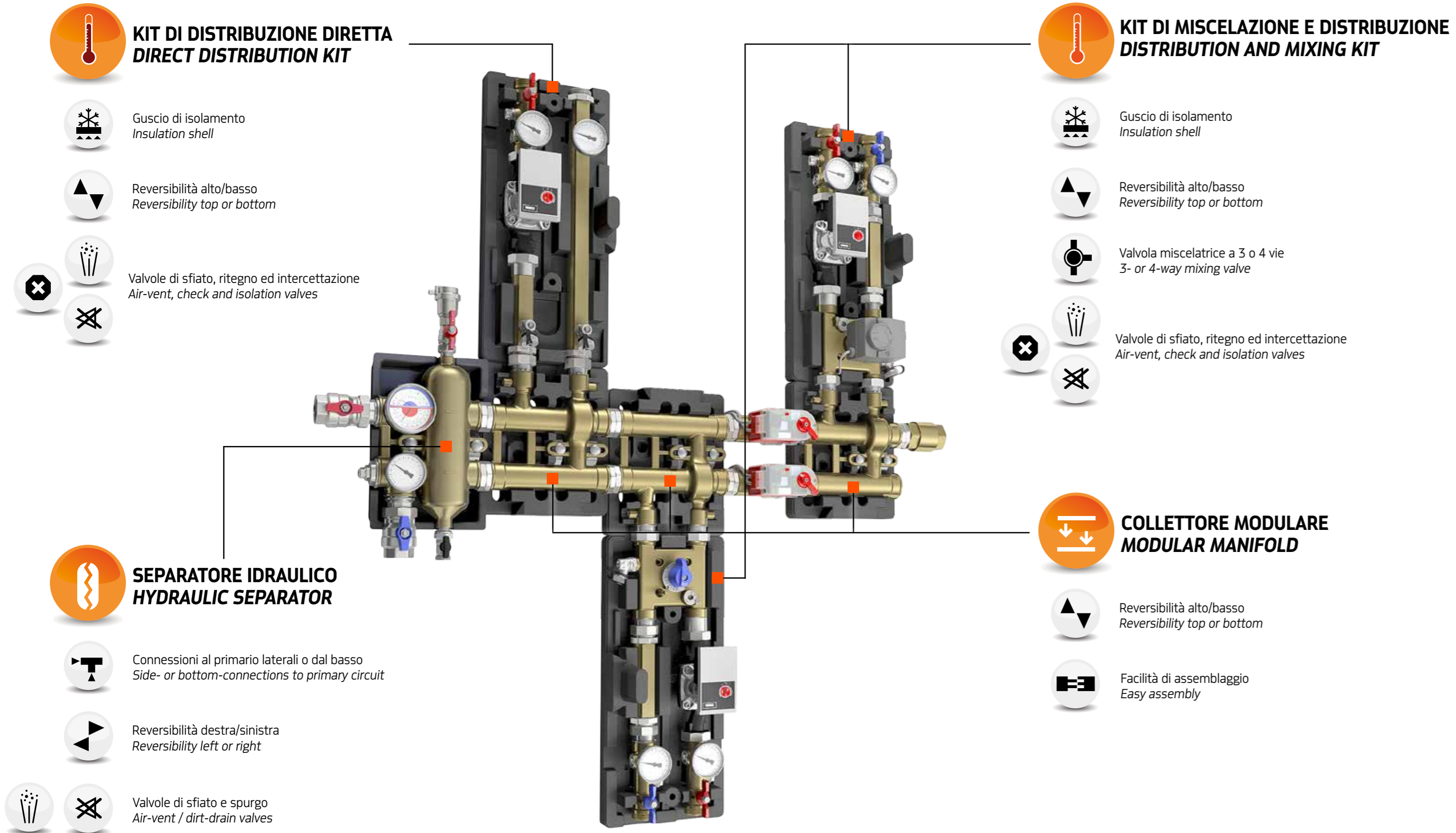
Booster module with pumps compliant to the parameters required by the european\* directive ErP 2009/125/CE (eco-design of energy-consuming products).

(\* European Union + EFTA (Iceland, Lichtenstein, Norway, Switzerland)

I.V.A.R. S.p.A.  
Via IV Novembre, 181  
25080 Prevalle (BS) - ITALY  
T. +39 030 68028 - F. +39 030 6801329  
www.ivar-group.com - info@ivar-group.com

MADE IN  
ITALY





**VARIMIX CON 2 MODULI DI DISTRIBUZIONE**  
 1 unità di distribuzione diretta per alta temperatura  
 + 1 unità di miscelazione (motorizzata) per bassa temperatura

**VARIMIX WITH 2 DISTRIBUTION MODULES**  
 1 direct distribution unit for high temperature  
 + 1 mixing unit (motorized) for low temperature